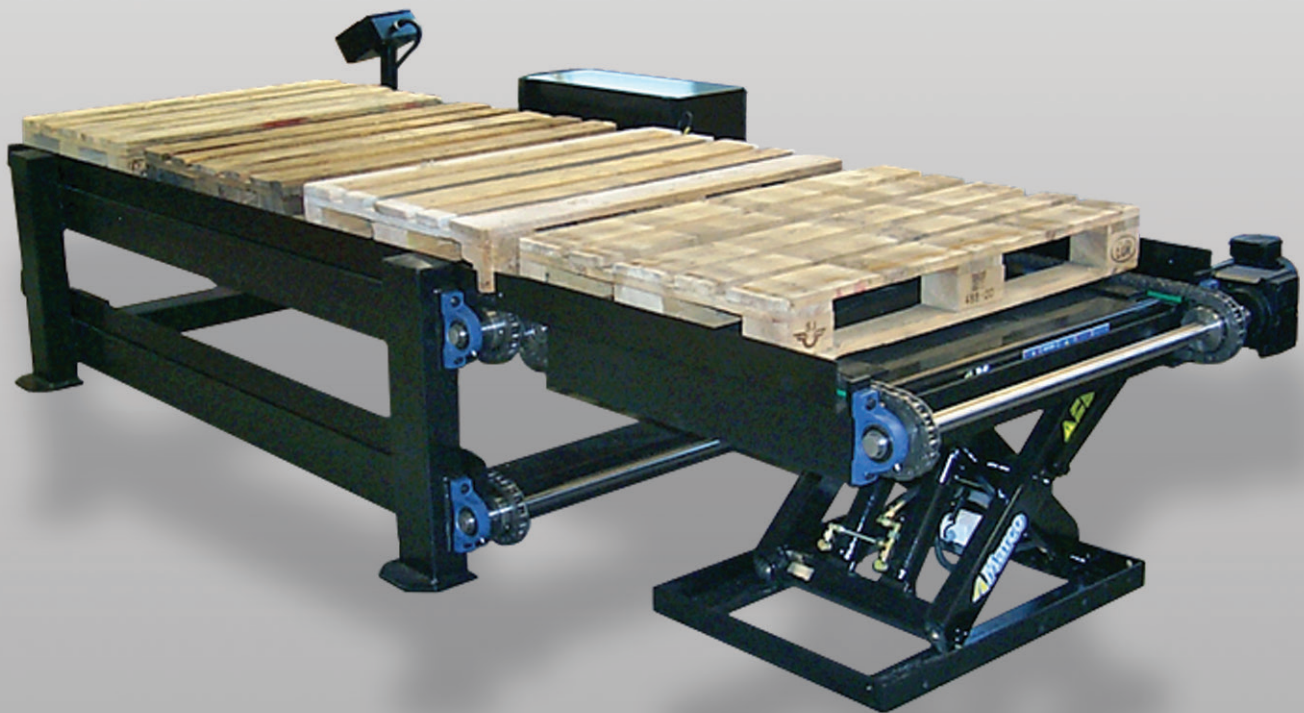


PLÅTAUTOMATION

PALLVÄXLINGSENHET AC

Pallväxlingsenhet för automatiserat materialflöde vid robotbetjänade processer, exempelvis kantpressar.



BINAR

Improving your productivity

PALLVÄXLINGSENHET AC

AC är en pallväxlingsenhet för automatiserat materialflöde vid robotbetjänade processer, exempelvis kantpressar.

BASUTFÖRANDE

Hanterar EUR-pallar, på längden eller tvären.

Max last per pall 1000 kg.

Kedjetransportör i 2 våningar, 2 kedjor per våning.

Lyftbord med påbyggd kedjetransportör (med 2 kedjor) arbetar mellan transportnivåerna.

Pallväxling initieras av betjänad maskin.

OPTIONER

Vi kan anpassa utrustningen till olika kundspecifika behov, exempelvis:

U-bana. I stället för att byggas i 2 våningar kan transportörerna placeras vid sidan om varandra i U-formation. Pallväxling mellan banor med transfervagn.

Rullbana. Kan byggas med rullbanor i stället för kedjetransportörer.

Palltyp. Anpassning till andra typer av pallar/paletter.

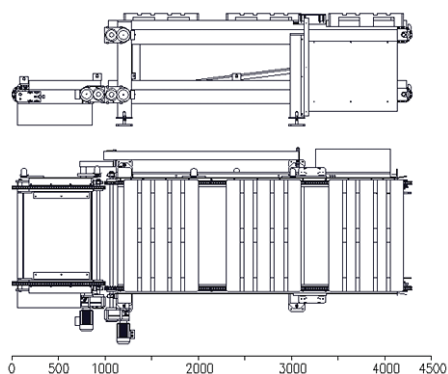
Pallhöjd. Anpassning till olika pallhöjder.

Pallvikt. Dimensionering för tyngre laster.

Pallplatser. Anpassning av antalet pallplatser.



- ▼ Ökad produktivitet i betjänad maskin. Inga avbrott för pallbyten.
- ▼ Pallhantering sker utanför säkerhetszon.
- ▼ Utrymmeseffektiv. Transport i 2 våningar.
- ▼ Hantering till/från enhet med gaffeltruck eller ledstaplare.
- ▼ Antal pallplatser anpassas till kundens behov.
- ▼ PLC-styrssystem för integration med betjänad maskin.



TEKNISKA DATA	AC-300	AC-500
Palltyp	EUR	EUR
Transportriktning	Långsidan före	Långsidan före
Antal pallplatser per våning	3	5
Max last per pall	1000	1000
Total Längd x Bredd	L4300 x B2100	L6500 x B2100
Transporthöjd undre transportör	420	420
Transporthöjd övre transportör	1060	1060

PLÅTAUTOMATION

Binar Olofström AB producerar kompletta system för materialhantering. Vi vet vad som krävs och kan erbjuda en lösning som täcker allt från design till en nyckelfärdig installation med många unika fördelar.

Binar Olofström AB

Västra Storgatan 20 • 293 38 OLOFSTRÖM • Sweden
tel +46 (0)454 32 30 55 • fax +46 (0)454 32 20 44
e-post info@binar.se • webb www.binarolofstrom.se



BINAR
Improving your productivity